

# LEVO

Via Adige,7 – 37060 Nogarole Rocca (VR) –ITALIA  
Tel (045) 8196336 - Fax (045) 8103514  
[info@levo.it](mailto:info@levo.it) [www.levo.it](http://www.levo.it)  
P.IVA n.03593520236 - REA: VR-348942

## MRTA611-VC/12V ( 450 kg )

### Woods Powr-Grip MRTA611-VC

Capacità: **450 kg**

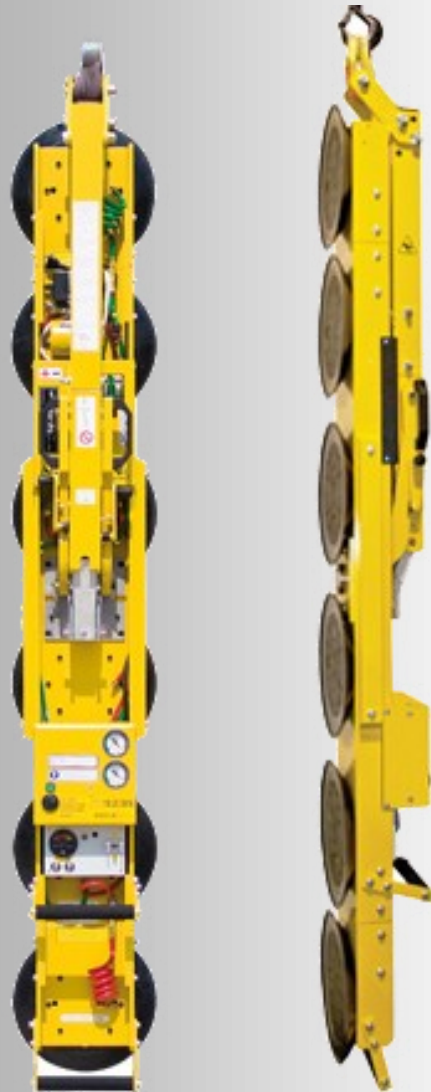
La sei in linea, fa parte della nostra gamma Woods Powr-grip.

Un sollevatore notevolmente snello che offre 450 kg di potenza di sollevamento.

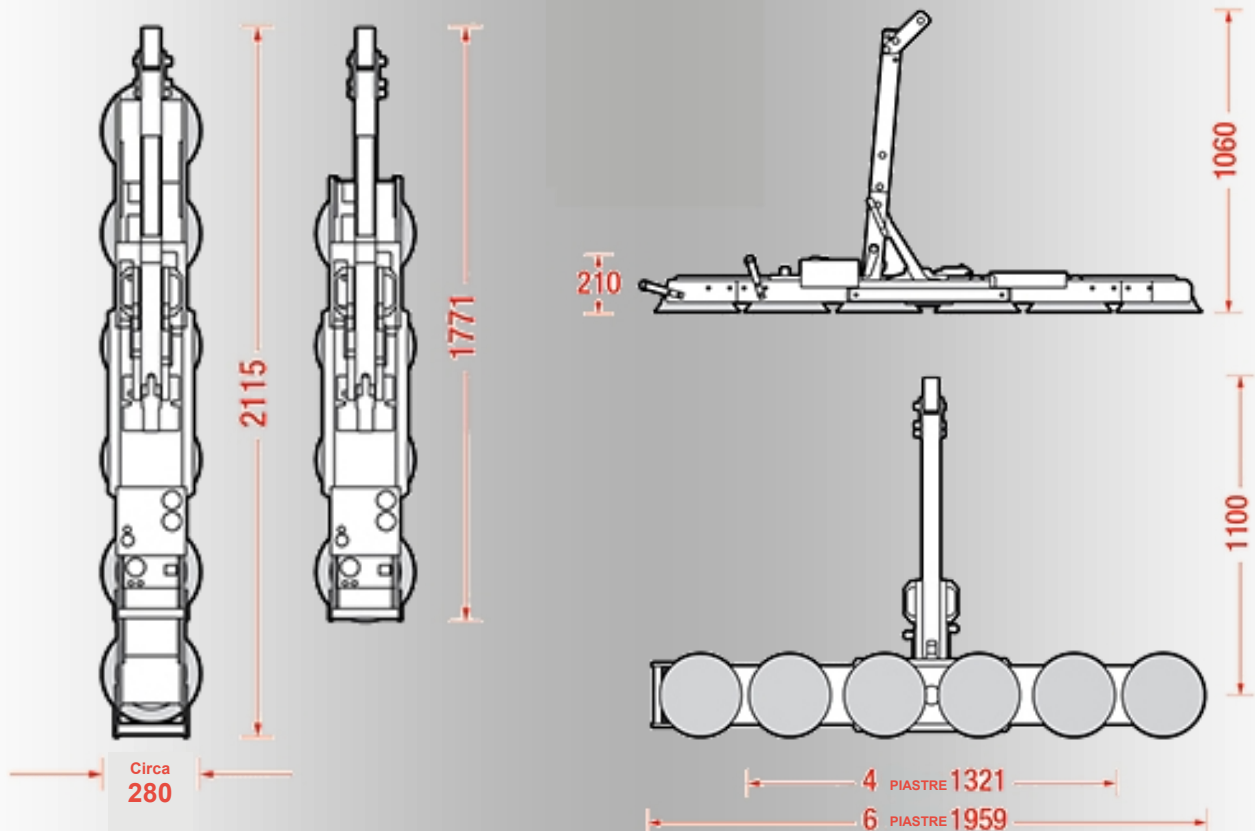
Ideale per il sollevamento di vetrate curve lunghe in luoghi di lavoro ristretti, il dispositivo di sollevamento a sei piastre, è dotato di rotazione manuale di 180 gradi, bloccabile in tre posizioni e inclinazione di 90 gradi, contribuendo a ridurre lo sforzo di inclinazione di carichi pesanti dalla posizione piatta a quella verticale .

Comodo da usare, è alimentato da una batteria e da un carica-batteria integrato.

Con due estensioni rimovibili, il versatile telaio di sollevamento può essere modificato per adattarsi a diverse forme e dimensioni di carico.



**Sistema a doppio circuito conforme a EN 13155**



PADS ASPIRANTI diam.	CIRCA 280 mm
SUPERFICIE MINIMA DI PRESA	1350 X 305 mm
PORTATA MASSIMA:	Singola Pads 75 kg 4 PIASTRE = 300 kg    6 PIASTRE = 450 kg
PESO DEL SOLLEVATORE	50/58 kg
ALIMENTAZIONE	12 volts DC
CAPACITA DI ROTAZIONE	Manuale, 90°,destra e sinistra con blocco meccanico
CAPACITA DI INCLINAZIONE	Manuale, 90°, con bloccaggio automatico in posizione verticale
ALTITUDINE MASSIMA DI ESERCIZIO	1828 metri
TEMPERATURA MASSIMA DI SERVIZIO	da 0 a 40 °C

**NOTE:**

---



---



---