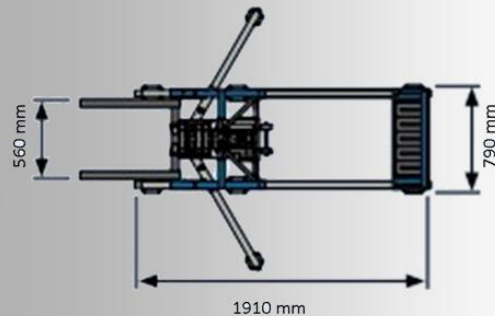
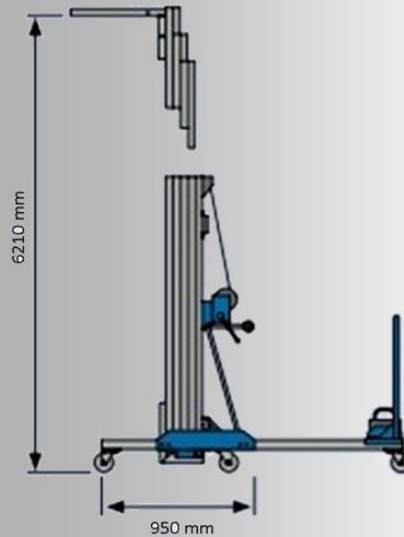




# LEVO

Via Adige,7 – 37060 Nogarole Rocca (VR) –ITALIA  
Tel (045) 8196336 - Fax (045) 8103514  
[info@levo.it](mailto:info@levo.it) [www.levo.it](http://www.levo.it)  
P.IVA n.03593520236 - REA: VR-348942

## LM600W ( 300 kg )



ALTEZZA DI SOLLEVAMENTO	6,20 mt
PORTATA MASSIMA	300 kg
ALTEZZA TORRE	1890 mm
LARGHEZZA	790 mm
PESO	CONCONTRAPPESI 295 kg SENZA CONTRAPPESI 195 kg