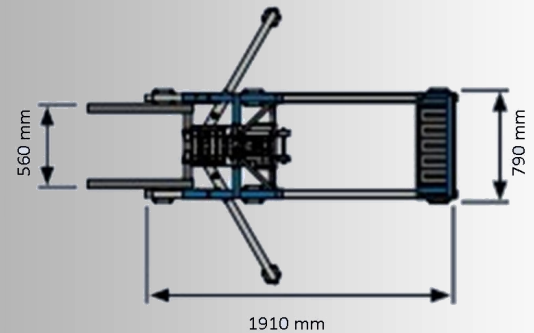
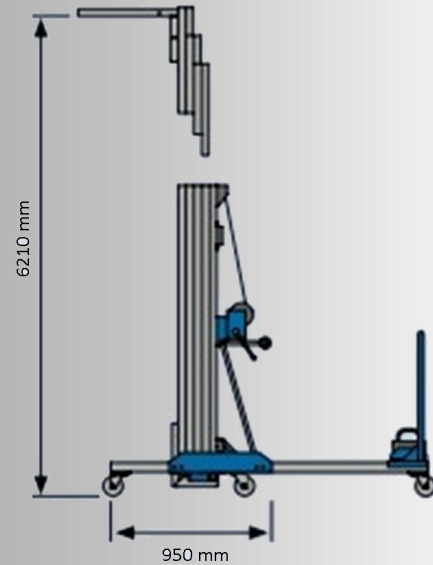
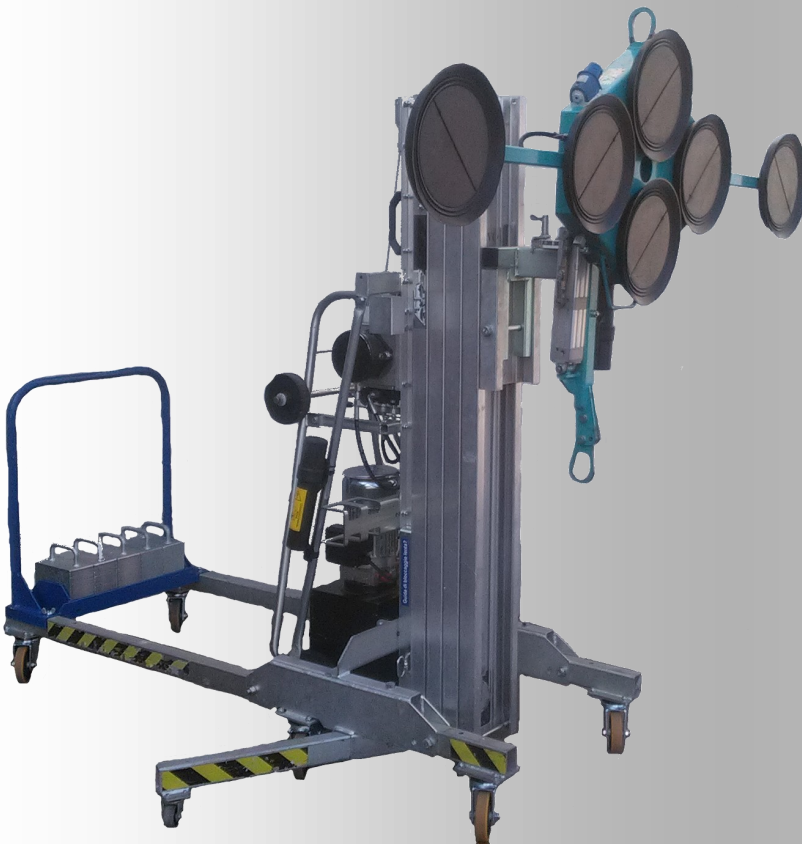




LEVO

Via Adige,7 – 37060 Nogarole Rocca (VR) –ITALIA
Tel (045) 8196336 - Fax (045) 8103514
info@levo.it www.levo.it
P.IVA n.03593520236 - REA: VR-348942

LH600W (300 kg) MontageLift



ALTEZZA DI SOLLEVAMENTO CENTRO VENTOSA	6,50 mt
PORTATA MASSIMA	300 kg
ALTEZZA TORRE	1890 mm
LARGHEZZA	790 mm
PESO	CON CONTRAPPESI 395 kg SENZA CONTRAPPESI 295 kg

