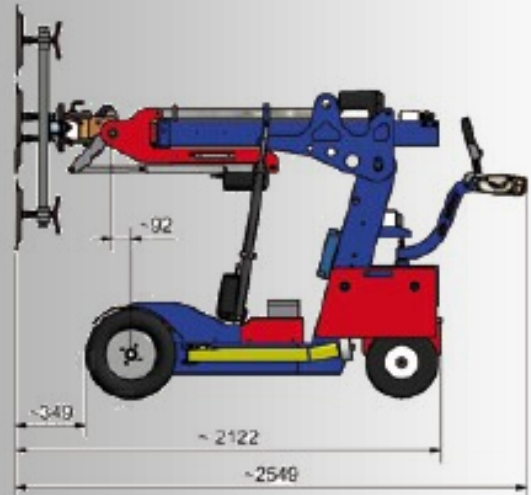




LEVO

Via Adige,7 – 37060 Nogarole Rocca (VR) –ITALIA
Tel (045) 8196336 - Fax (045) 8103514
info@levo.it www.levo.it
P.IVA n.03593520236 - REA: VR-348942

KS-600 Fuoristrada



PORTATA MASSIMA:	600 kg
PESO	926 kg con contrappesi 650 kg senza contrappesi
DIMENSIONI	2534 X 1524 X 922 mm
NUMERO DI VENTOSE	6
DISTANZA MASSIMA CARICO DALLE RUOTE FRONTALI	900 mm
SCOSTAMENTO LATERALE RUOTE ANTERIORI	100 mm
SISTEMA VUOTO INTEGRATO	2 Pompe del vuoto 2 Serbatoi di riserva
ALIMENTAZIONE	24 Vdc (2 X 12 Vdc)

Sistema a doppio circuito conforme a EN 13155

