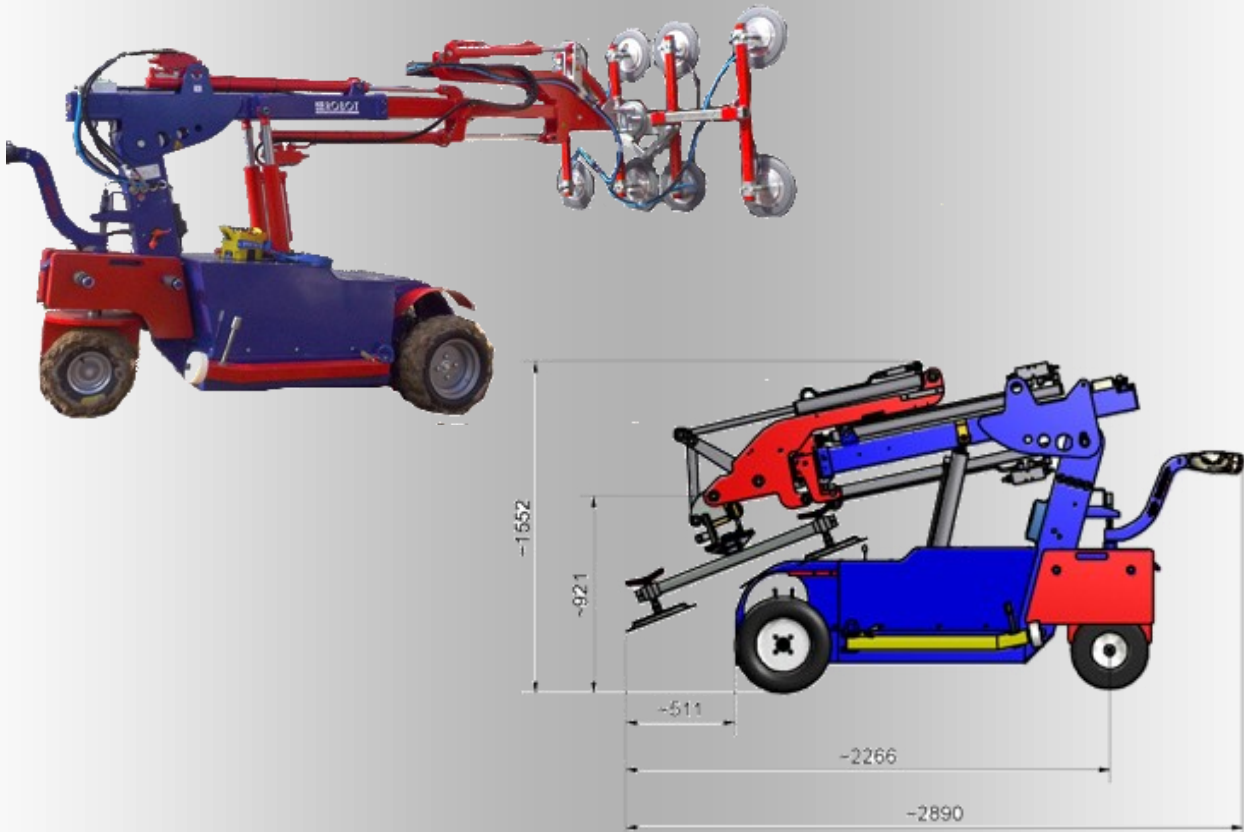




# LEVO

Via Adige,7 – 37060 Nogarole Rocca (VR) –ITALIA  
Tel (045) 8196336 - Fax (045) 8103514  
[info@levo.it](mailto:info@levo.it) [www.levo.it](http://www.levo.it)  
P.IVA n.03593520236 - REA: VR-348942

## KS - 800 Fuoristrada (800 kg)



PORTATA MAX	max. 800 kg
ALTEZZA MAX DI LAVORO	approx. 4300 mm
INGOMBRO MAX ORIZZONTALE	approx. 4700 mm
SBRACCIO MAX FRONTALE	approx. 2550 mm
LARGHEZZA	approx. 990 mm
PESO COMPLESSIVO	approx. 1200 kg
PESO CONTRAPPESI	approx. 368 kg
TRASLAZIONE LATERALE	+/- 50 mm = 100 mm
CAPACITA' DELLA BATTERIA	approx. 8 h
TIPO BATTERIA	2 x 12 V = 24 V
SISTEMA ASPIRANTE	Sistema a 2 circuiti del vuoto 2 Pompe aspiranti indipendenti due serbatoi del vuoto 8 Patte aspiranti regolabili

**Sistema a doppio circuito conforme a EN 13155**

