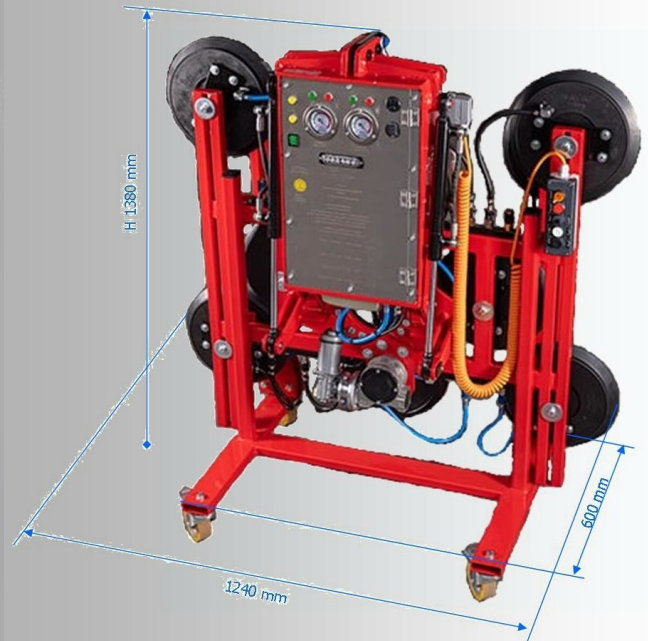
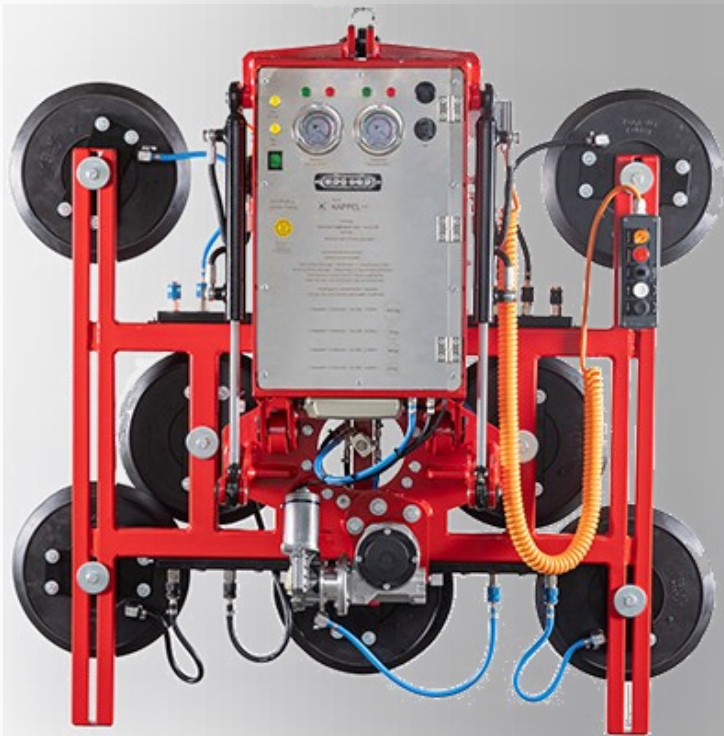


LEVO

Via Adige,7 – 37060 Nogarole Rocca (VR) –ITALIA
Tel (045) 8196336 - Fax (045) 8103514
info@levo.it www.levo.it
P.IVA n.03593520236 - REA: VR-348942

DSLMMH2/12V (750 kg)



DSLMMH2 750 kg. Versione 2023

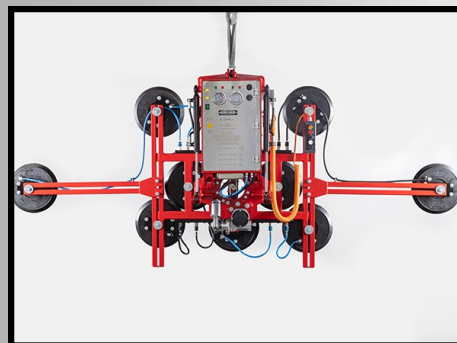
Versatile, compatta e con una grande capacità di sollevamento.

Il nuovo sistema di rotazione con motore singolo e ralla rinforzata, permette la movimentazione del carico in piena sicurezza e senza nessuno sforzo da parte dell'operatore.

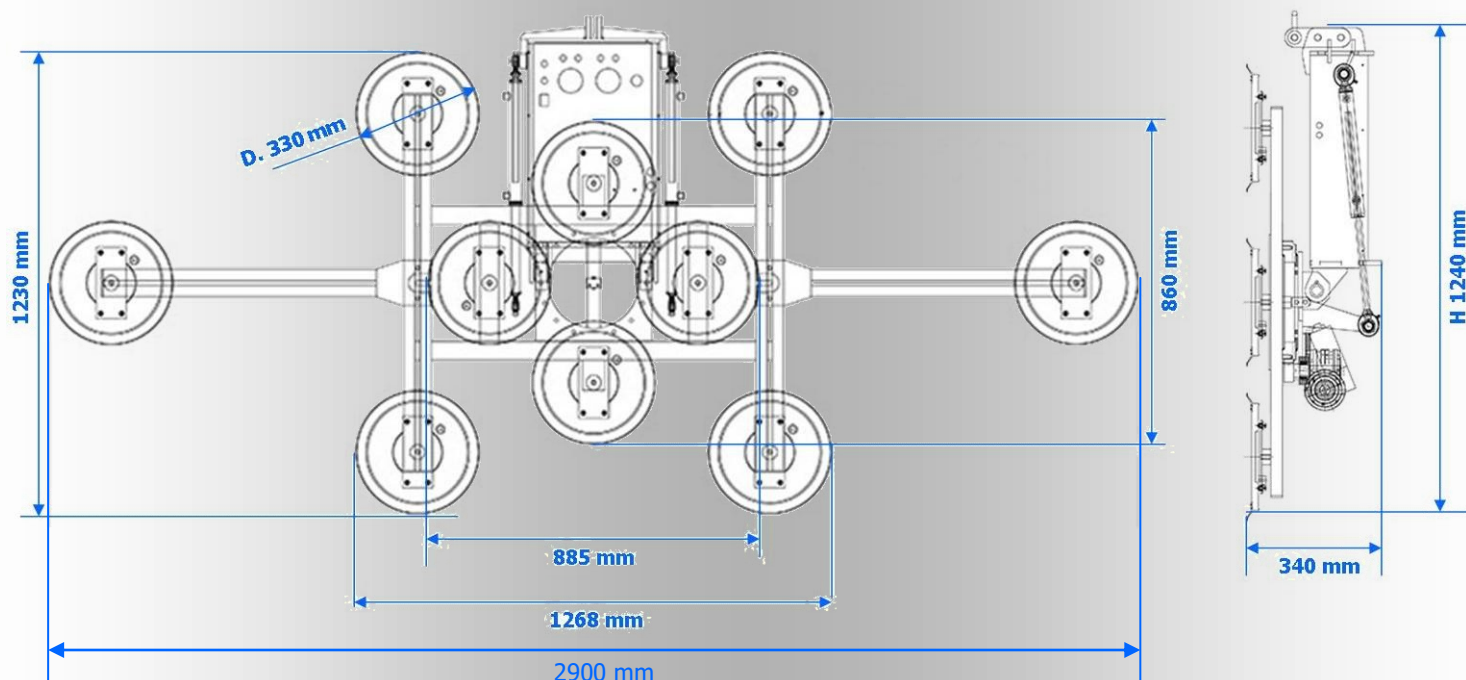
Dotata di serie di comando a cavo, può essere equipaggiata con radiocomando standard che riportano le funzioni di quello a cavo fino ad un massimo di 50 m.

Grande novità, il sistema di rilascio rapido.

La ventosa è in grado di auto-generare un "soffio" per il rilascio rapido del vetro.



Sistema a doppio circuito conforme a EN 13155



PESO

Circa 180 kg

ADATTA AL SOLLEVAMENTO DI

Vetro, pannelli di plastica, piastre di ceramica, lastre di metallo e qualsiasi superficie liscia

TIPO DI VENTOSA

Pads diametro 330 mm, In gomma nera, non resistente alle abrasioni, resistente al calore fino a 100 °C

NUMERO DI VENTOSE E PORTATA:

8 PADS (600 Kg) - 10 PADS (750 Kg)

DIMENSIONI (con Estensioni):

Altezza: 1240 mm

Larghezza: 1268 (2900 mm)

Profondità: 340 mm

POTERE ASPIRANTE:

2,5 m³/h

IMPIANTO ELETTRICO

Pompe di nuova generazione, aspiranti/soffianti a 12V da batteria ricaricabile ad alta capacità

ACCESSORI IN DOTAZIONE:

Caricabatteria elettronico 240V 50/60 Hz integrato

Carrello per trasporto / stoccaggio

2 Estensioni che aumentano la portata fino a 750 kg

Comando a cavo spiralato con base magnetica

ACCESSORI OPZIONALI

Radiocomando

PADS per pannelli diam. 150 mm o rettangolari 600 x 160 mm

Kit vetri curvi fino a 1000 kg

PADS circolari (330 mm) a bassa marcatura

PER MAGGIORI INFORMAZIONI

INQUADRA IL CODICE QR

E VISITA LA PAGINA WEB DEL PRODOTTO

