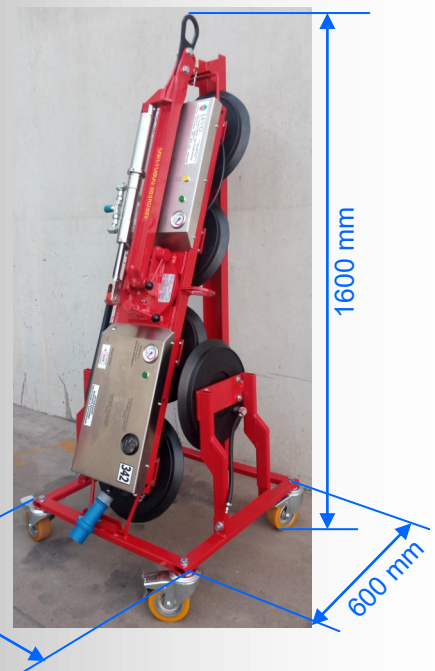


LEVO

Via Adige,7 – 37060 Nogarole Rocca (VR) –ITALIA
Tel (045) 8196336 - Fax (045) 8103514
info@levo.it www.levo.it
P.IVA n.03593520236 - REA: VR-348942

DSKED2/12V (450 kg)

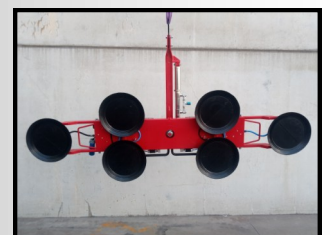
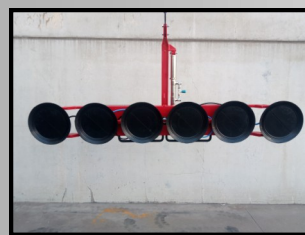


La **DSKED2/12V**, una delle ultime nate nella famiglia delle ventose manuali.

Adatta alla manipolazione di vetro, ceramica, acciaio e pannelli; grazie alle sue ridotte dimensioni è trasportabile anche nel baule della macchina.

L'attacco è regolabile in due posizioni per un migliore bilanciamento.

Nata su esigenza di avere una ventosa compatta, economica, ma di pratico uso, la **DSKED2/12V** unisce tutte queste caratteristiche, con aggiunta il sistema delle piastre a gruppi di due entrambi rotanti di 90°, che permettono di avere sia una ventosa lineare, che una classica per superfici maggiori.



Sistema a doppio circuito conforme a EN 13155

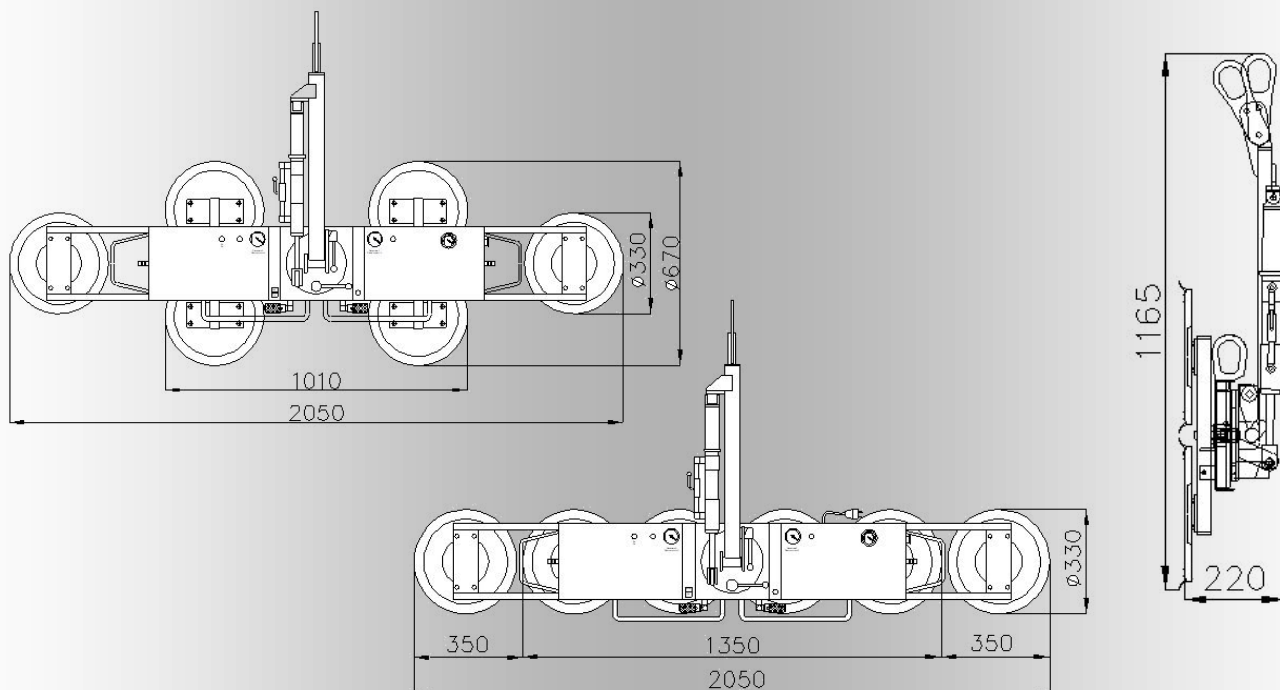
LEVO

Via Adige,7 – 37060 Nogarole Rocca (VR) –ITALIA

Tel (045) 8196336 - Fax (045) 8103514

info@levo.it www.levo.it

P.IVA n.03593520236 - REA: VR-348942



CAMPO D'IMPIEGO

Superfici lisce (vetro, pannelli di plastica, piastre di ceramica, lastre di metallo, pannelli)

SISTEMA DI DEPRESSIONE

Doppio circuito, 2 pompe

PROPRIETA' DEL MATERIALE (PADS)

impermeabile ai gas

TIPO DI PADS

Diametro: 330mm

CARATTERISTICA DEI PADS

Gomma nera, non resistente alle abrasioni, resistente al calore fino a 100°

NUMERO DI PADS

4 - 6

PORTATA NOMINALE (solo telaio)

300 kg

PORTATA CON ESTENSIONI APPLICATE:

450 kg

PESO DEL SOLLEVATORE

50 kg

PROFONDITA' STRUTTURALE

220 mm

POTERE ASPIRANTE:

1,5 m3/h

VOLTAGGIO

POMPA: 12 V da batteria interna ricaricabile

CARICABATTERIE: 240 V 50/60 Hz

DI SERIE:

2 Estensioni (che aumentano la portata fino a 450kg)
Pistone idraulico per il rallentamento durante il movimento di bascula fino a 90°, Rotazione 360°.

OPTIONAL:

Pad di dimensioni inferiori (portata minore)

Cuffie protetti pads

Radiocomando

NOTE:
