

# LEVO

## T 250

AUTOGRÙ COMPATTA  
COMPACT MOBILE CRANE



La Massima Potenza di Sollevamento su VEICOLO PATENTE B  
The Max Power Lifting on 3,5 TON TRUCK

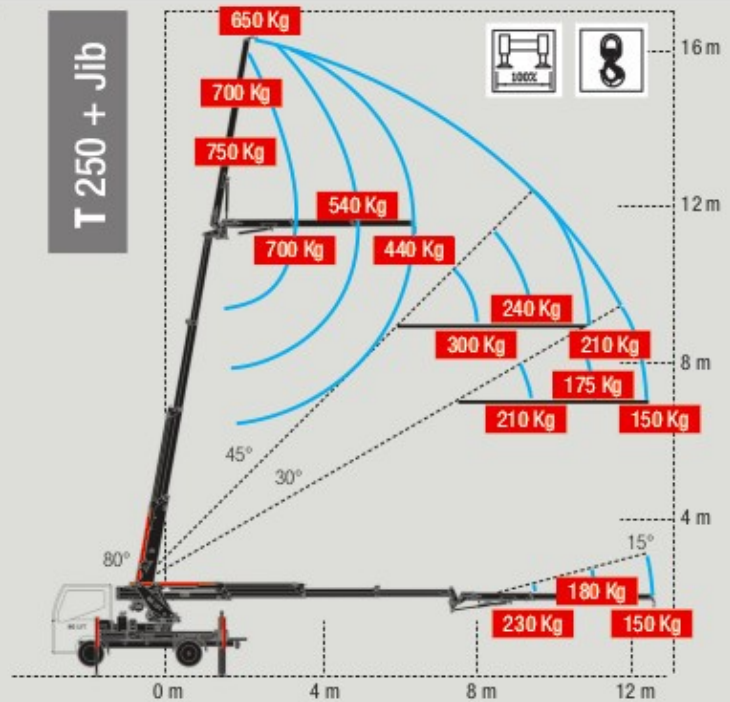
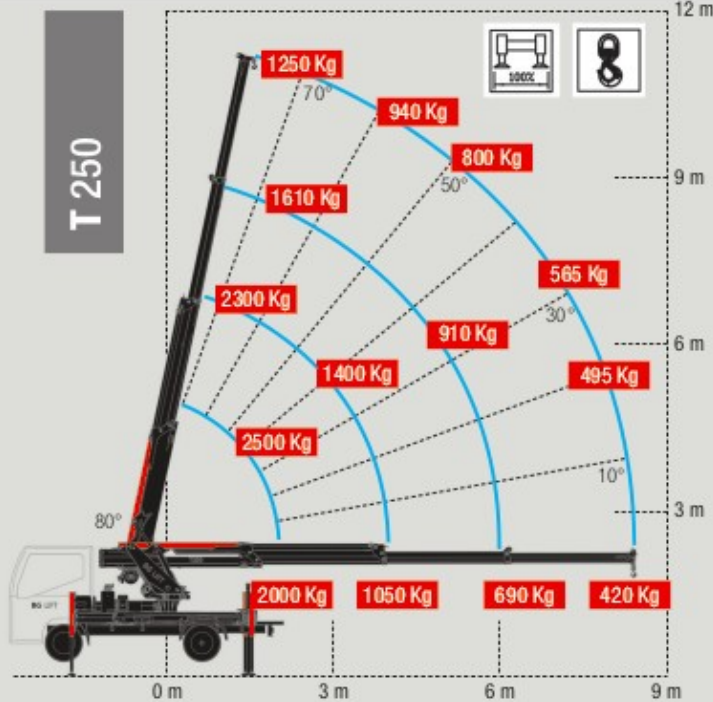
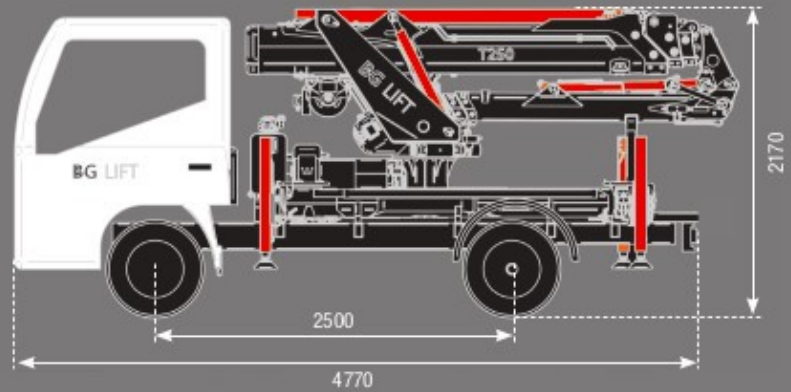
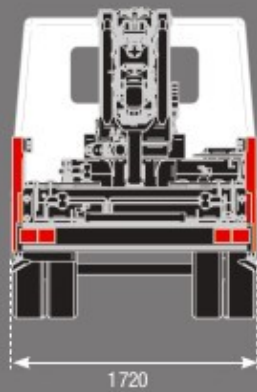
---

# LEVO

 S.R.L.

**VENDITA, NOLEGGIO, ASSISTENZA, Attrezzature per Sollevamento**

Via Adige 7, 37060 - Pradelle di Nogarole Rocca (VR)  
T. +39 045 8196336  
Mail: [info@levo.it](mailto:info@levo.it)



Technical data can be modified without prior notice

## SPECIFICHE TECNICHE / TECHNICAL SPECIFICATIONS

LEVO

Veicolo / Truck	P.T.T. / G.V.W.	3500 Kg / Euro 6
Carico massimo gru / Max capacity		2500 Kg / 1,5 m
Raggio massimo di lavoro / Max outreach		8,43 m
Raggio massimo di lavoro con Jib idraulico (optional) Max outreach with Jib (optional)		12,85 m
Altezza massima del braccio / Max hook height		11 m
Altezza massima con Jib idraulico (optional) Max hook height with Jib (optional)		16,30 m
Angolo di rotazione-Velocità / Slewing angle-speed		270° / 1,5 rpm
Argano (optional) Winch (optional)	Tiro in diretta / First layer pull Lunghezza fune / Rope length Velocità in tiro diretto / Speed in direct pull	900 Kg 68 m 47 m / min.
Radiocomando / Radio remote control		Scanreco Can-Bus + Display
Limitatore di carico / Stability control		Electronico / Electronic
Stabilizzazione / Stabilization		H + H
Peso degli elementi / Weights	Gru standard / Standard crane Jib Motore elettrico / Electric motor Argano / Winch	3150 Kg 210 Kg 40 Kg 65 Kg
Optional	<ul style="list-style-type: none"> <li>Argano idraulico da 900 Kg</li> <li>Ganci Ribassati</li> <li>Carrucole per tiro triplo</li> <li>Fari di lavoro per gru e Jib</li> <li>Jib idraulico con operatività di 195°</li> <li>Motore elettrico monofase 2,2 Kw/230 V con inverter</li> <li>Cestelli porta operatore CE</li> <li>Piastre maggiorate per stabilizzatori</li> <li>Luci a LED per stabilizzatori</li> <li>Olio Idraulico biodegradabile</li> <li>Auto chiusura</li> <li>Smart Stability Control(SSC)</li> </ul>	<ul style="list-style-type: none"> <li>900 Kg hydraulic winch</li> <li>Lowered Hook Connections</li> <li>Third line pull pulleys</li> <li>Working LED lights on the boom and Jib</li> <li>Hydraulic Jib with opening Up To 195°</li> <li>Mono phase electric engine 2,2 Kw/230 V with inverter</li> <li>Two man capacity baskets CE</li> <li>Plates for outriggers</li> <li>LED lights for outriggers</li> <li>Green Oil</li> <li>Automatic closing</li> <li>Smart Stability Control (SSC).</li> </ul>