

URW-506 (3,0 t x 3,4 m)

URW-506-1 (4,0 t x 2,5 m)

In grado di sollevare tre tonnellate a 3,4 m., o fino a quattro tonnellate con un bozzello a gancio a 5 supporti, la **UNIC 506** offre un'ottima **combinazione tra flessibilità lavorativa e forza di sollevamento**. Come in tutti i modelli che sono provvisti di indicatore di carico sicuro, il dispositivo di limitazione dell'area di lavoro della 506 permette all'operatore di predefinire l'area di lavoro. Nell'avvicinarsi a questi parametri, viene dato un chiaro allarme prima che il funzionamento venga interrotto.



- **Ambito di applicazione 3,0 t x 3,4 m**
- **Larghezza: soli 1,4 m**
- **Raggio di lavoro max. 15,52 m**
- **Lunghezza max. del braccio 15,71 m**
- **Motore diesel e opzionale rete elettrica**
- **Con l'azionamento opzionale elettrico la lunghezza della gru rimane invariata**
- **Velocità: 3 km/h con avanzamento idrostatico a due marce**
- **Leva di comando per l'allungamento del supporto**
- **Sistema di allarme vocale intelligente**
- **Radiocomando standard**
- **Limitazione dell'area di lavoro**
- **Limitatore di rotazione (opzione)**
- **Sistema intelligente di attivazione del rallentamento per risparmio ed ecologia**



Carico	max.	3,0 t x 3,4 m
Raggio di lavoro massimo	max.	15,52 m
Altezza max. del carico	approx.	16 m
Lunghezza fune	max.	21,75 m (4 supporti), 43,5 m (2 supporti), 87 m (1 supporti)
Misure	chiusa:	lunghezza: 4870 mm larghezza: 1400 mm altezza: 2035 mm
Peso a vuoto	approx.	4840 kg (4990 kg con azionamento elettrico)
Carico di appoggio	A causa delle misure variabili del supporto, il carico di appoggio viene fornito su richiesta	
Velocità del gancio	approx.	17 m/min (con 4 supporti e 4 carrucole)
Sistema telescopico	lunghezza braccio:	3,93 - 15,71 m
	velocità di estensione:	11,78 m in 35 secondi
	costruzione del braccio:	braccio idraulico estensibile in 6 livelli con forma a cassetta esagonale
Velocità di regolazione del braccio	approx.	0 - 80° in 18 secondi
Velocità di rotazione	approx.	360° illimitato 2,5 G/min
Sistema di azionamento	idrostatico a 2 marce:	avanti e indietro
	velocità di avanzamento:	0 - 3 km/h
	capacità di salita:	23°
	lunghezza della base dei cingoli:	1750 mm
	carico di appoggio:	45,1 kPa (0,46 kg/cm²)
	larghezza cingoli:	300 mm
Motore di azionamento	costruttore:	Mitsubishi
	carburante:	diesel (azionamento elettrico aggiuntivo opzionale)
	potenza:	18 kW (24,5 PS) / 2100 min ⁻¹ (G/min)
	avviamento:	elettrico
	serbatoio:	40 litri
Motore elettrico	potenza:	7,5 kW
	tensione:	400 v AC 50/60 Hz
Accessori	limitatore dei momenti computerizzato (indicatore di carico sicuro), spie di avviso sovraccarico, sistema intelligente di avvertimento vocale, radiocomando, sistema intelligente di attivazione rallentamento	
Accessori opzionali	bozzello a gancio a 5 supporti (URW-506-1), bozzello a gancio a 2 supporti, bozzello a gancio semplice, alimentazione elettrica aggiuntiva (400v), cingoli a bassa marcatatura, limitatore di rotazione	



Sistema automatico anti-intasamento del gancio



Sistema duplice antibloccaggio

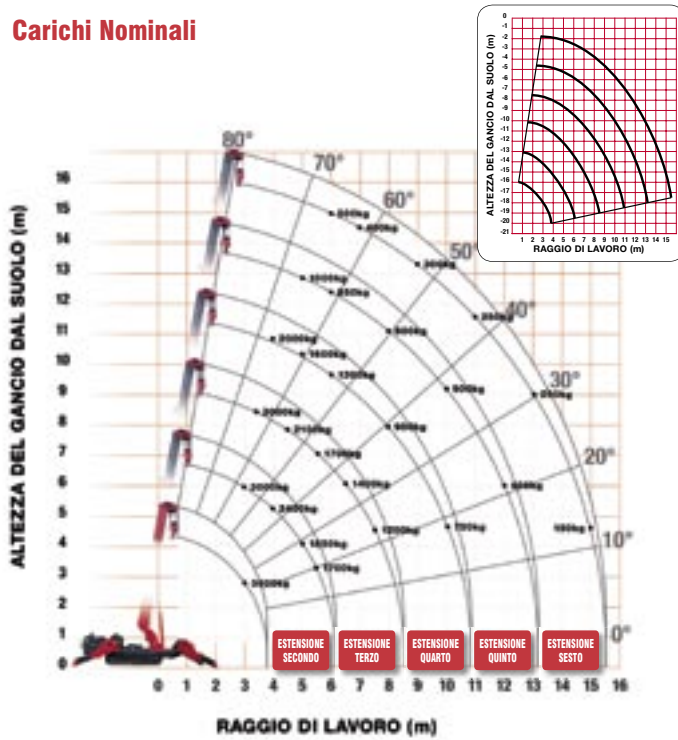


Indicatore di carico sicuro completo

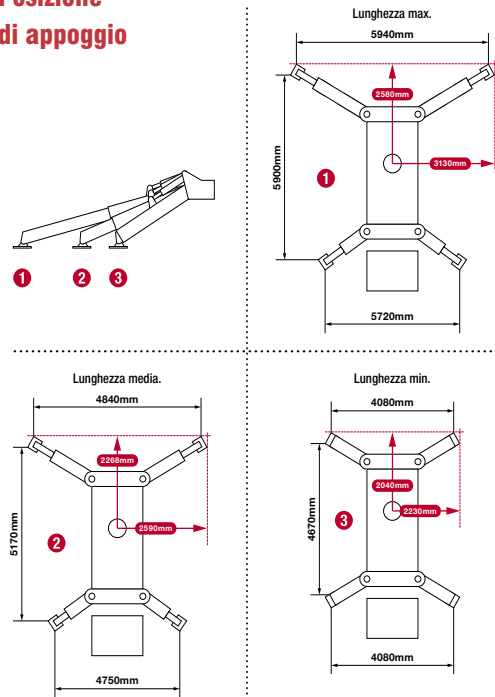


Spie di avviso sovraccarico + stop automatico + allarme

Carichi Nominali



Posizione di appoggio



ESTENSIONE SECONDO

ESTENSIONE SECONDO LIVELLO 3,93 - 6,33M LUNGHEZZA BRACCIO

Raggio di lavoro	m	2,5	3,0	3,4	4,0	4,5	5,0	5,5	6,0	
Sostegno	Lunghezza max	kg	3,000 (4,000)	3,000 (3,350)	3,000	2,400	2,100	1,850	1,700	1,550
	Lunghezza media	kg	3,000 (4,000)	3,000 (3,350)	3,000	2,400	2,100	1,850	1,700	1,400
	Lunghezza min	kg	3,000 (4,000)	3,000 (3,350)	3,000	2,400	2,000	1,650	1,350	1,100

*Le portate indicate in blu si applicano solamente al bozzello a gancio a 5 supporti della URW-506-1. Tutte le altre portate indicate in nero si applicano sia alla URW-506 che alla URW-506-1.

ESTENSIONE TERZO

ESTENSIONE TERZO LIVELLO 6,33 - 8,72M LUNGHEZZA BRACCIO

Raggio di lavoro	m	3,0	3,4	4,0	4,5	5,0	5,5	6,0	6,5	7,0	7,5	8,53	
Sostegno	Lunghezza max	kg	3,000	3,000	2,400	2,100	1,850	1,700	1,550	1,400	1,300	1,200	1,000
	Lunghezza media	kg	3,000	3,000	2,400	2,100	1,850	1,700	1,400	1,200	1,050	850	620
	Lunghezza min	kg	3,000	3,000	2,400	2,000	1,650	1,350	1,100	900	750	600	450

ESTENSIONE QUARTO

ESTENSIONE QUARTO LIVELLO 8,72 - 11,05M LUNGHEZZA BRACCIO

Raggio di lavoro	m	4,0	4,5	5,0	5,5	6,0	7,0	8,0	9,0	10,0	10,86	
Sostegno	Lunghezza max	kg	2,000	1,800	1,600	1,450	1,300	1,100	950	850	750	640
	Lunghezza media	kg	2,000	1,800	1,600	1,450	1,300	1,050	700	600	450	390
	Lunghezza min	kg	2,000	1,800	1,600	1,350	1,100	750	500	400	300	250

ESTENSIONE QUINTO

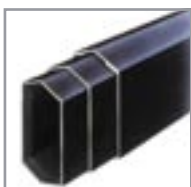
ESTENSIONE QUINTO LIVELLO 11,05 - 13,38M LUNGHEZZA BRACCIO

Raggio di lavoro	m	5,0	5,5	6,0	7,0	8,0	9,0	10,0	11,0	12,0	13,19	
Sostegno	Lunghezza max	kg	1,000	920	850	700	600	550	500	450	400	350
	Lunghezza media	kg	1,000	920	850	700	600	520	450	390	300	250
	Lunghezza min	kg	1,000	920	850	700	500	400	300	250	200	170

ESTENSIONE SESTO

ESTENSIONE SESTO LIVELLO 13,38 - 15,71M LUNGHEZZA BRACCIO

Raggio di lavoro	m	6,0	7,0	8,0	9,0	10,0	11,0	12,0	13,0	14,0	15,52	
Sostegno	Lunghezza max	kg	500	400	350	300	250	250	200	200	150	150
	Lunghezza media	kg	500	400	350	300	250	250	200	200	150	150
	Lunghezza min	kg	500	400	350	300	250	230	200	170	150	100



Braccio esagonale minimizza dondolio



Livellare prima di operare



Alimentazione elettrica (opzione)



Limitatore area di lavoro



Automotante



Cingoli a bassa marcatra